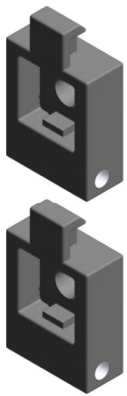
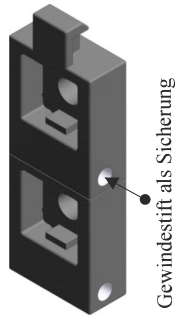


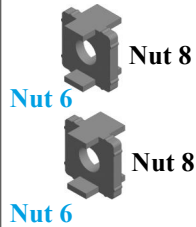
Aufhängung Satz
(ohne Befestigungssatz)



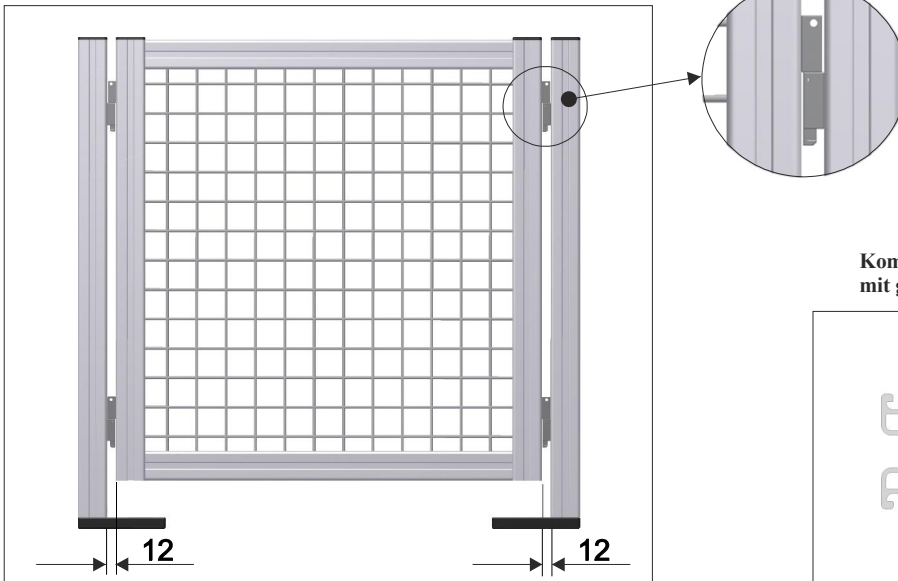
Aufhängung Satz, Ansicht eingehängt



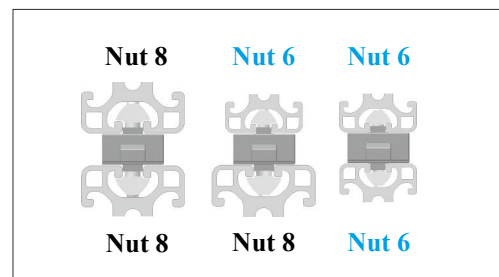
Verdrehsicherung
wahlweise N6-N8



Aufhängung 6-8



Kombinationsmöglichkeiten von Profilen mit gleichen oder unterschiedlichen Nuten



Technische Daten

Material: GD-Zn
Maße: 39 x 24 x 11 mm
Oberfläche: Kunststoffbeschichtet
Farbe: schwarz
Liefereinheit: 1 Satz
Kraft max.: 400 N
Gewicht: 0,070 Kg

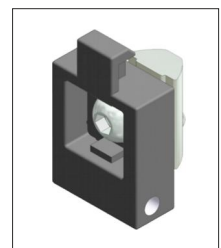
Satz bestehend aus:

2 Aufhängungen, GD-Zn, schwarz
2 Verdrehsicherungen, GD-Zn, schwarz
1 Gewindestift DIN 913-M5x10, schwarz

Anwendung

Zum Einhängen von Schutz- oder Trennwandfeldern in Ständerprofilen.
Aufhängung für besonders steife Befestigung von Rahmenelemente an Ständerprofilen.
Profile der Baureihen Nut 6 und Nut 8, können durch Drehen der Verdrehsicherung beliebig miteinander verbunden werden, siehe Schaubild, oben rechts.
Die Aufhängungen können untereinander mit beiliegenden Gewindestift Front- oder -Rückseitig fixiert und gegen Ausheben gesichert werden.

Aufhängung mit Befestigungssatz-Satz



Bestell Nr.

Artikel

Bestelleinheiten

AH-SZ6-8

Aufhängung Nut 6-8 GD-Zn schwarz

1/ 100 Stück

BFS-AH-6-6

Befestigungssatz für Aufhängung, **Nut 6** auf **Nut 6**

1/ 100 Satz

BFS-AH-6-8

Befestigungssatz für Aufhängung, **Nut 6** auf **Nut 8**

1/ 100 Satz

BFS-AH-8-8

Befestigungssatz für Aufhängung, **Nut 8** auf **Nut 8**

1/ 100 Satz