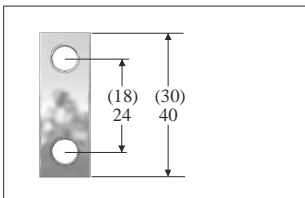
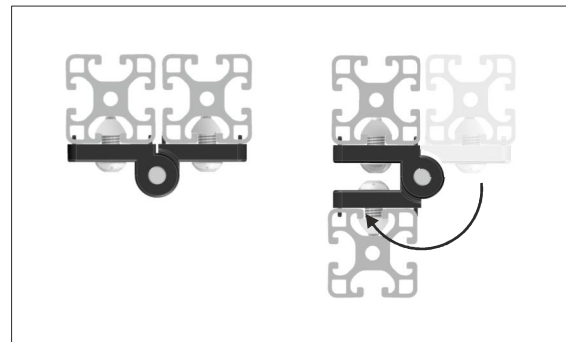
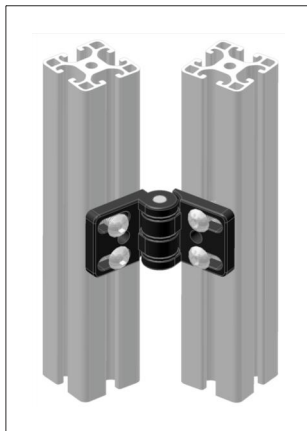
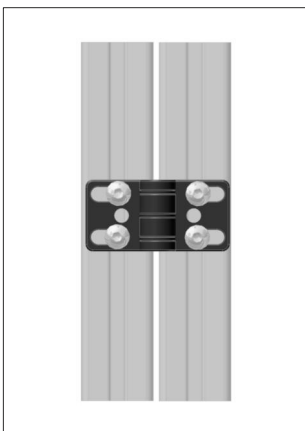
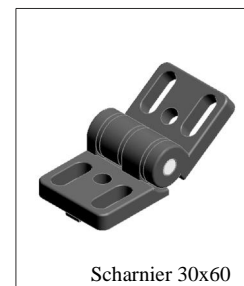
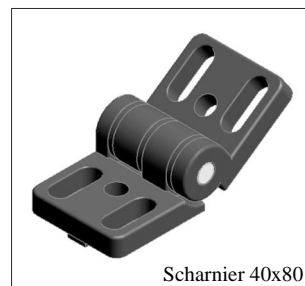


## Scharnier

40 x 80  
30 x 60



Nutenstein für Scharnier  
NOSK450  
( NSK-GD3060-8N )



### Technische Daten

Material : GD-Al / ( GD-Zn )  
Farbe : schwarz / Kunststoffbesch.  
Gewicht : 86 / ( 75 ) gr.  
Angaben in ( Klammern ) für **Scharnier 30x60**

### Anwendung

Zum universellen Einsatz, für mittlere und höhere Belastungen.  
Nutenstein zur Scharnier - Befestigung, speziell für optisch hohe Ansprüche, da diese Nutensteine seitlich nicht überstehen.  
( Normale Nutensteine stehen in der Nut sichtbar einseitig über ).

Bestell Nr.	Artikel	Bestelleinheiten
<b>M 450</b>	Scharnier Alu-Druckguß 40x80 schwarz	1 Stück
<b>NOSK450</b>	Nutenstein für Scharnier M 450	1 Stück
<b>SCR-GD3060-8N</b>	Scharnier Zink-Druckguß 30x60 schwarz	1 Stück
<b>NSK-GD3060-8N</b>	Nutenstein für Scharnier SCR-GD3060-8N	1 Stück