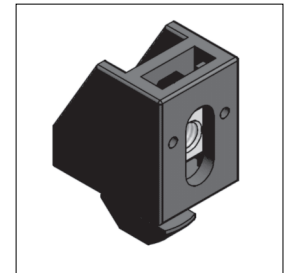
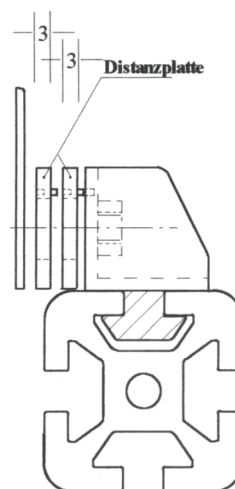
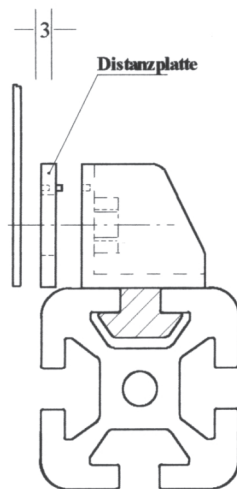
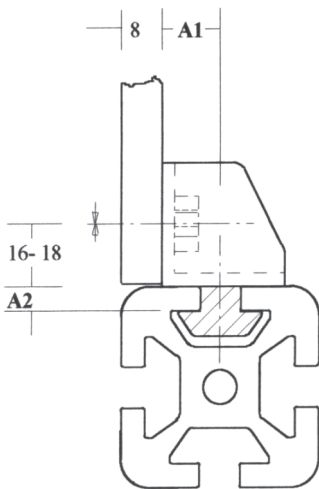


Uniblock

mit Kunststoffhammer
Nut 8
Nut 5



Technische Daten

Material: PA

Anwendung

Zum Befestigen verschiedener Flächenelemente, Distanzplatten ermöglichen variable Abstände zur Profilkante.

Befestigung

Profelseitig mit Kunststoffhammer, durch 90° Drehung selbstklemmend

Flächenelemente durch Befestigungsschraube M4, M5, M6.

Bestell Nr.	Artikel	Bestelleinheiten
UBL8/8	Uniblock Nut 8 mm, A1= 8 mm (mit Kunststoffhammer) M4,M5,M6	1 / 100 Stück
UBL8/12	Uniblock Nut 8 mm, A1=12 mm (mit Kunststoffhammer) M4,M5,M6	1 / 100 Stück
UBL8-3/5	Uniblock (Profil 30) Nut 8 mm, A1= 5 mm (mit Kunststoffhammer) M4,M5,M6	1 / 100 Stück
UBL8-3/7	Uniblock (Profil 30) Nut 8 mm, A1= 7 mm (mit Kunststoffhammer) M4,M5,M6	1 / 100 Stück
DZPL 2	Distanzplatte (UBL8..) Dicke 2 mm	1 / 100 Stück
DZPL 3	Distanzplatte (UBL8..) Dicke 3 mm	1 / 100 Stück
DZPL 5	Distanzplatte (UBL8..) Dicke 5 mm	1 / 100 Stück
UBL5M4	Uniblock (Profil 20) Nut 5mm, A1= 4 mm (mit Kunststoffhammer) M4	1 / 100 Stück
DZPL5-1	Distanzplatte (UBL5..) Dicke 1 mm	1 / 100 Stück
DZPL5-2	Distanzplatte (UBL5..) Dicke 2 mm	1 / 100 Stück
DZPL5-4	Distanzplatte (UBL5..) Dicke 4 mm	1 / 100 Stück