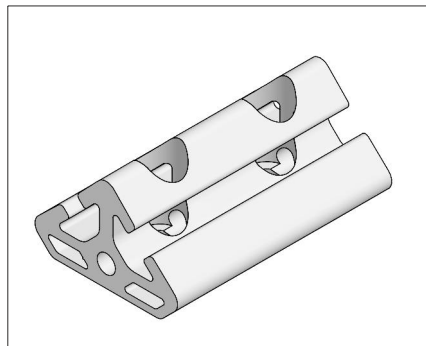
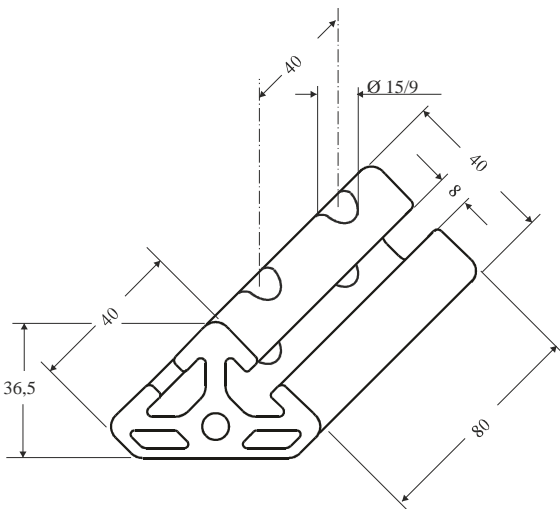


**WPE4/2x45°**



## Winkel - Profilelement



**WPE8/2x45°**

### Technische Daten

Al, eloxiert - Natur

### Anwendung

Zum Befestigen von Profilstreben,  
beidseitig im 45° Winkel oder als  
Knotenelement.

#### Bestell Nr.

#### Artikel

#### Bestelleinheiten

**WPE4/2x45°**  
**WPE8/2x45°**

Winkelement, Breite 40 mm  
Winkelement, Breite 80 mm

1 / 100 Stück  
1 / 100 Stück