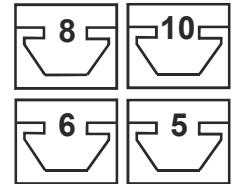
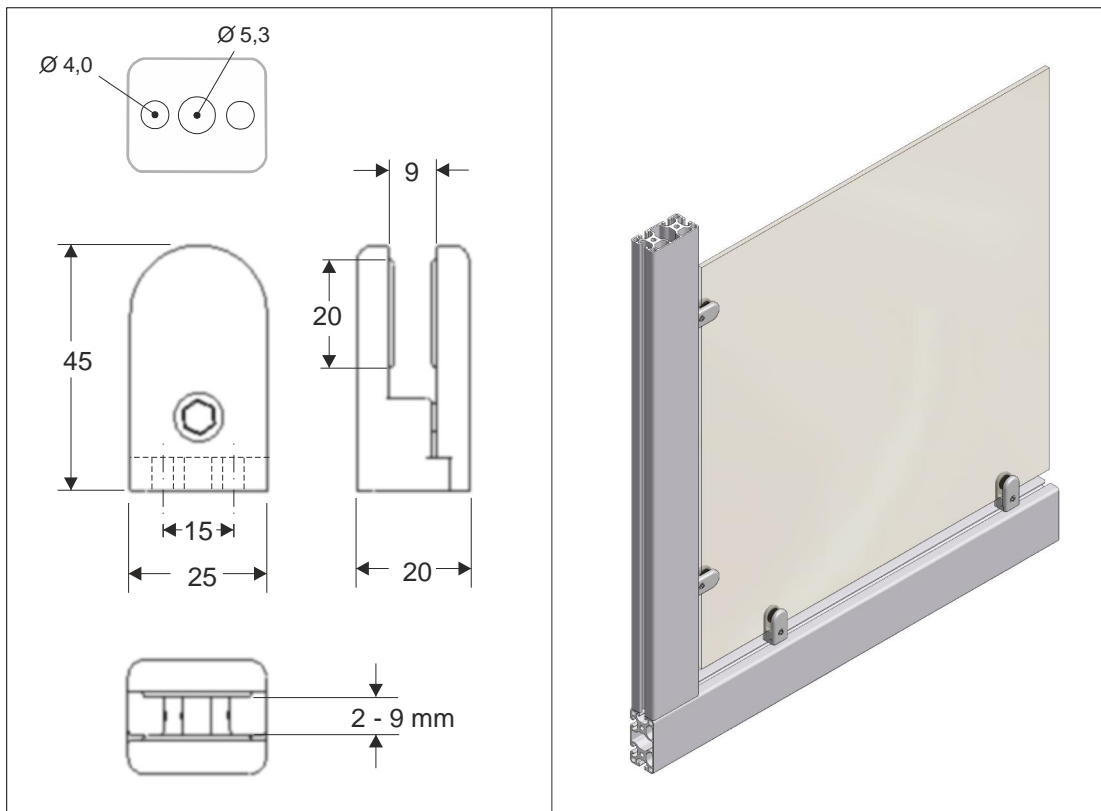


Scheibhalterung (klein)



Technische Daten

- Material : Zink Druckguß
 Oberfläche : alufarben beschichtet
 Gewicht : 0,074 Kg
 Halterung bestehend : 1 x Druckgußteil,
 5 x Gummi für Scheibendicke
 von 2 - 9 mm Dicke.
 1 x Schraube M5x 16
 Satz bestehend : inklusive Schrauben M5 mit
 Nutenstein. Die Länge der Schraube
 wird entsprechend der Nutgröße
 gewählt.

Anwendung

Zum klemmen von Scheiben oder Platten in Aluminiumprofilen mit Nuten, passend für Nut 5, 6, 8, und 10 mm. Alternativ kann diese Scheibhalterung an jeden beliebigen Rahmen montiert werden indem die passende Schraube gewählt wird. Durch wechseln des Klemmgummi können Flächenelemente in der Dicke von 2 -9 mm geklemmt werden.

Bestell Nr.	Artikel	Bestelleinheiten
SCHG-252045	Scheibhalterung, Größe 25x20x45, Klemmweite 2-9 mm	1/ 10/ 100 Stück
SCHG-S-252045	Scheibhalterung - Satz, Größe 25x20x45, Klemmweite 2-9 mm inklusive Schraube und Nutenstein für die jeweils benötigte Nut. Bitte hierzu die Nutgröße angeben , Nut 5, 6, 8 oder 10 mm.	1/ 10/ 100 Stück