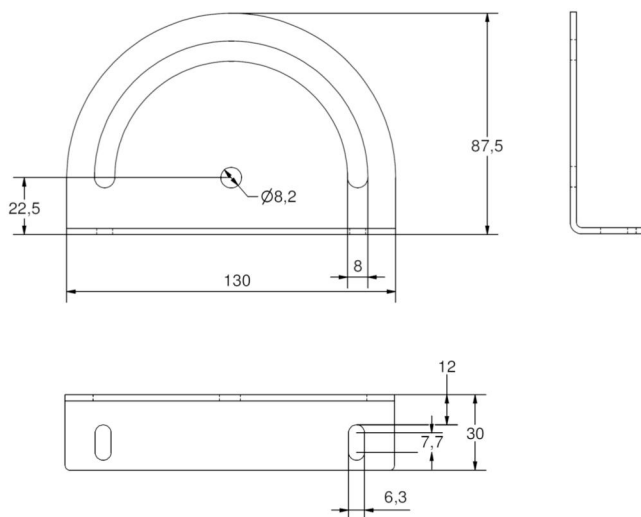
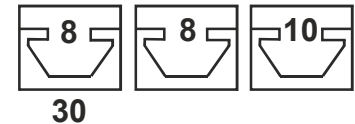


Schwenkwinkel



Technische Daten

Material : St. verzinkt
 Gewicht : 220 g
 Schwenkradius : 180 °

Anwendung

Einsetzbar als Verbindungselement zum Verbinden von Profilen, mit der Möglichkeit der Winkeländerung von 0° - 180°, Fixierung mit Klemmhebel.

Bestell Nr.	Artikel	Bestelleinheiten
SCHW-130-30	Schwenkwinkel 130 mm St. verzinkt, Nut 8 Raster 30	1 / 10 Stück
SCHW-130-S-30	Schwenkwinkel Set 130 mm St. verzinkt, Nut 8 Raster 30 Set: 2 x NSK 86, 2 x HRS 6x10, 1 x HRS 8x10, 2 x NSK88, 1 x KLH-PA610, 1 x BLSC	1 / 10 Satz
SCHW-130	Schwenkwinkel 130 mm St. verzinkt, Nut 8 Raster 40	1 / 10 Stück
SCHW-130-S	Schwenkwinkel Set 130 mm St. verzinkt, Nut 8 Raster 40 Set: 2 x NSK 86, 2 x HRS 6x12, 1 x HRS 8x12, 2 x NSK88, 1 x KLH-PA614, 1 x BLSC	1 / 10 Satz
10SCHW-130	Schwenkwinkel 130 mm St. verzinkt, Nut 10	1 / 10 Stück
10SCHW-130-S	Schwenkwinkel Set 130 mm St. verzinkt, Nut 10 Set: 2 x 10NSF 86, 2 x HRS 6x14, 1 x HRS 8x14, 2 x 10NSF88, 1 x KLH 614, 1 x BLSC	1 / 10 Satz