

Klemmhebel (verstellbar) mit Innengewinde

Technische Daten

Material Griff : GD-Zn

Material Schraube : Stahl 8.8

Größen : M5
: M6
: M8

GD-Zn



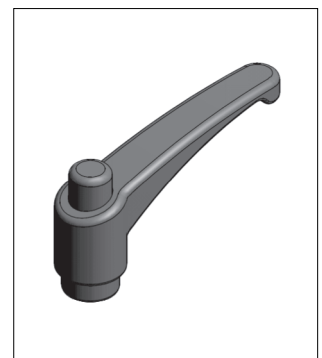
Technische Daten

Material Griff : PA-GF

Material Schraube : Messing

Größen : M4
: M5
: M6
: M8

PA-GF



Bestell Nr.	Artikel	Bestelleinheiten
Ausführung in GD-Zn		
KLHV-Zn-i. (Gewindegröße)	Klemmhebel verstellbar	1/ 100 Stück
<i>(Bestellbeispiel KLHV-Zn-i5 =)</i>		

Bestell Nr.	Artikel	Bestelleinheiten
Ausführung in PA-GF		
KLHV-PA-i. (Gewindegröße)	Klemmhebel verstellbar	1/ 100 Stück
<i>(Bestellbeispiel KLHV-ZPA-i5 =)</i>		

Anwendung

Zum schnellen befestigen und lösen von Elementen die oftmals verstellt werden. Durch anheben des Griffes kann der Klemmhebel in jede beliebige Position geschwenkt werden.