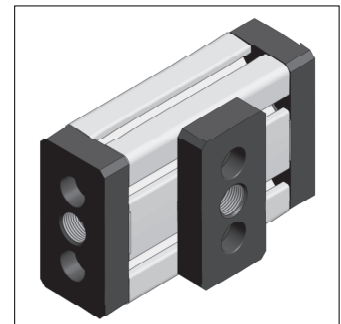
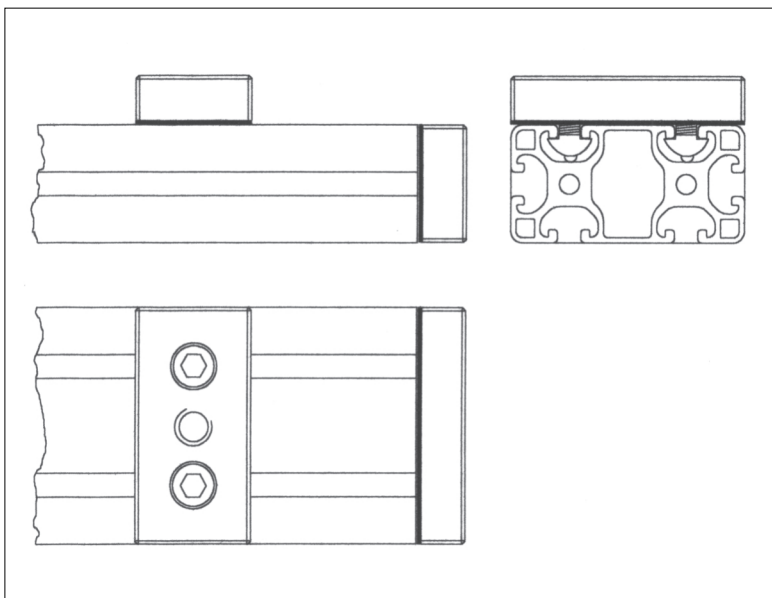


## Pneumatik - Anschlußplatten



### Technische Daten

Material : Stahl  
 Farbe : schwarz Kunststoffbeschichtet  
 Gewicht : 320 / 630 g  
 Dichtung : PE / Natur , einseitig klebbar

### Anwendung

Zum Anschluß an Profilen der Größe  
 40 x 80 und 80 x 80, bei Verwendung  
 der Profilhohlräume als Druckluftleitung.

Bestell Nr.	Artikel	Bestelleinheiten
<b>PNP4/8-3/8</b>	Pneumatische Anschlußplatte 3/8" schwarz beschichtet	1 Stück
<b>PNP8/8-3/8</b>	Pneumatische Anschlußplatte 3/8" schwarz beschichtet Mit Anschluß - <b>Gewinde</b> M10/ M12/ M14/ M16/ M20 lieferbar.	1 Stück
<b>PDP4/8</b>	Pneumatische Dichtung, PE natur , einseitig klebend,	1 Stück
<b>PDP8/8</b>	Pneumatische Dichtung, PE natur , einseitig klebend,	1 Stück