

## Klemmhebel (verstellbar) mit Außengewinde

### Technische Daten

Material Griff : GD-Zn

Material Schraube : Stahl 8.8

Größen : M6x16 / 20 / 25 / 32 / 40  
: M8x12 / 16 / 20 / 25 / 32 / 40 / 50 / 63

GD-Zn



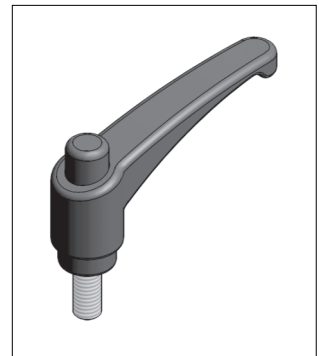
### Technische Daten

Material Griff : PA-GF

Material Schraube : Stahl 8.8

Größen : M5x10 / 16 / 20  
: M6x16 / 20 / 25 / 30 / 40  
: M8x16 / 20 / 25 / 30 / 35 / 40 / 50 / 60

PA-GF



Bestell Nr.	Artikel	Bestelleinheiten
Ausführung in <b>GD-Zn</b>		
<b>KLHV-6</b> (Gewindelänge)	Klemmhebel verstellbar	1/ 100 Stück
<b>KLHV-8</b> (Gewindelänge)	Klemmhebel verstellbar	1/ 100 Stück
<i>( Bestellbeispiel KLHV-825 = M8 x 25 )</i>		

### Anwendung

Zum schnellen befestigen und lösen von Elementen die oftmals verstellbar werden. Durch anheben des Griffes kann der Klemmhebel in jede beliebige Position geschwenkt werden.

Bestell Nr.	Artikel	Bestelleinheiten
Ausführung in <b>PA-GF</b>		
<b>KLHV-PA-6</b> (Gewindelänge)	Klemmhebel verstellbar	1/ 100 Stück
<b>KLHV-PA-8</b> (Gewindelänge)	Klemmhebel verstellbar	1/ 100 Stück
<i>( Bestellbeispiel KLHV-PA-825 = M8 x 25 )</i>		