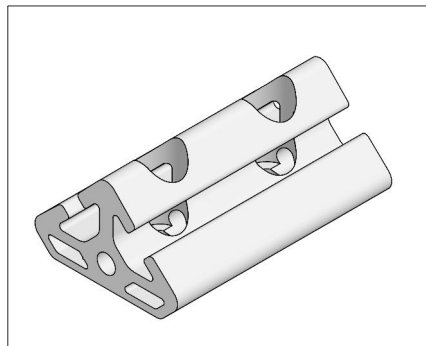
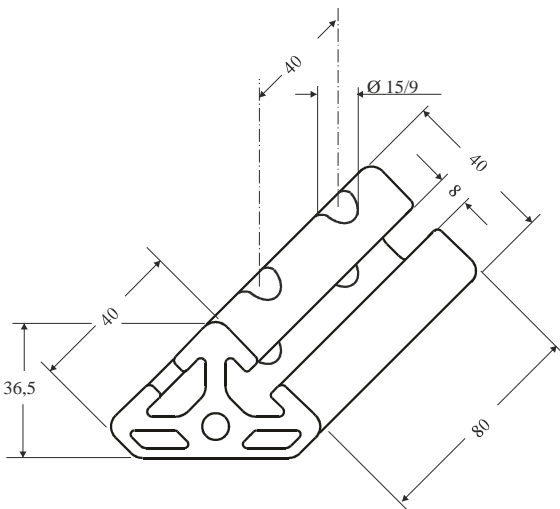


WPE4/2x45°



Winkel - Profilelement



WPE8/2x45°

Technische Daten

Al, eloxiert - Natur

Anwendung

Zum Befestigen von Profilstreben,
beidseitig im 45° Winkel oder als
Knotenelement.

Bestell Nr.

Artikel

Bestelleinheiten

WPE4/2x45°
WPE8/2x45°

Winkelement, Breite 40 mm
Winkelement, Breite 80 mm

1 / 100 Stück
1 / 100 Stück