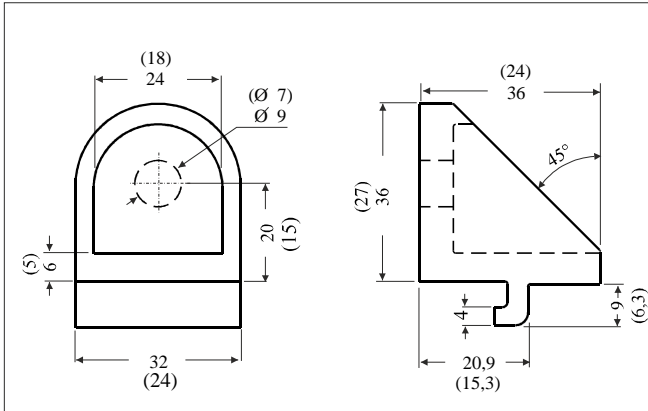
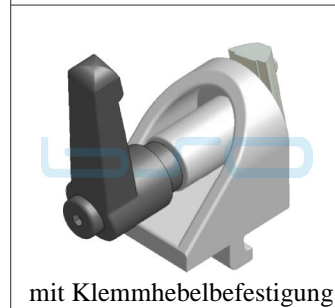
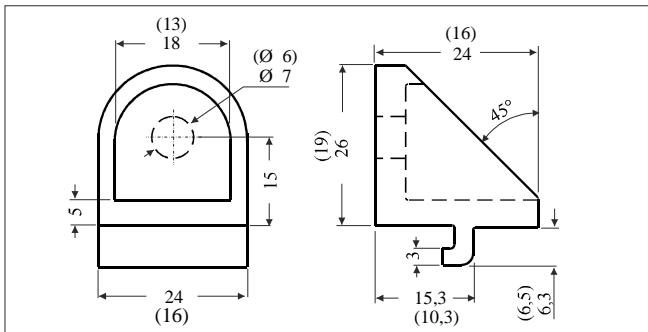


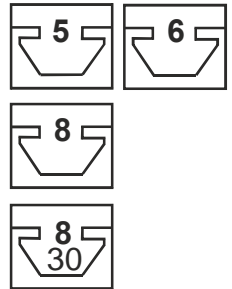
(Klemmwinkel 27x24x24, Nut 8, Raster 30)
 Klemmwinkel 36x36x32, Nut 8, Raster 40



(Klemmwinkel 19x16x16, Nut 5, Raster 20)
 Klemmwinkel 26x24x24, Nut 6, Raster 30



Klemm - winkel



Technische Daten

Klemmwinkel : 40,N8/ 30,N8/ 30,N6/ 20,N5 (Raster)
 Gewicht : 100 / 44 / 44 / 13 Gramm
 Material : Zinkdruckguss
 Farbe : Blank/ alufarben

Anwendung

Zum schnellen und flexiblen verbinden von zwei Aluminium-Profilen

Bestell Nr.	Artikel	Bestelleinheiten
KLW-40	Klemmwinkel 36x36x32, Nut8, Raster 40	1/10 St.
KLW-S-40	Klemmwinkel 36x36x32, Nut8, Raster 40, mit Befestigungssatz	1/10 Satz
KLW-40-KLHV	Klemmwinkel 36x36x32, Nut8, Raster 40, mit Klemmhebelbefestigung	1/10 St.
KLW-30-8	Klemmwinkel 27x24x24, Nut8, Raster 30	1/10 St.
KLW-S-30-8	Klemmwinkel 27x24x24, Nut8, Raster 30, mit Befestigungssatz	1/10 Satz
KLW-30-8-KLHV	Klemmwinkel 27x24x24, Nut8, Raster 30, mit Klemmhebelbefestigung	1/10 St.
KLW-30-6	Klemmwinkel 26x24x24, Nut6, Raster 30	1/10 St.
KLW-S-30-6	Klemmwinkel 26x24x24, Nut6, Raster 30, mit Befestigungssatz	1/10 Satz
KLW-30-KLHV	Klemmwinkel 26x24x24, Nut6, Raster 30, mit Klemmhebelbefestigung	1/10 St.
KLW-20	Klemmwinkel 19x16x16, Nut5, Raster 20	1/10 St.
KLW-S-20	Klemmwinkel 19x16x16, Nut5, Raster 20, mit Befestigungssatz	1/10 Satz
KLW-20-KLHV	Klemmwinkel 19x16x16, Nut5, Raster 20, mit Klemmhebelbefestigung	1/10 St.