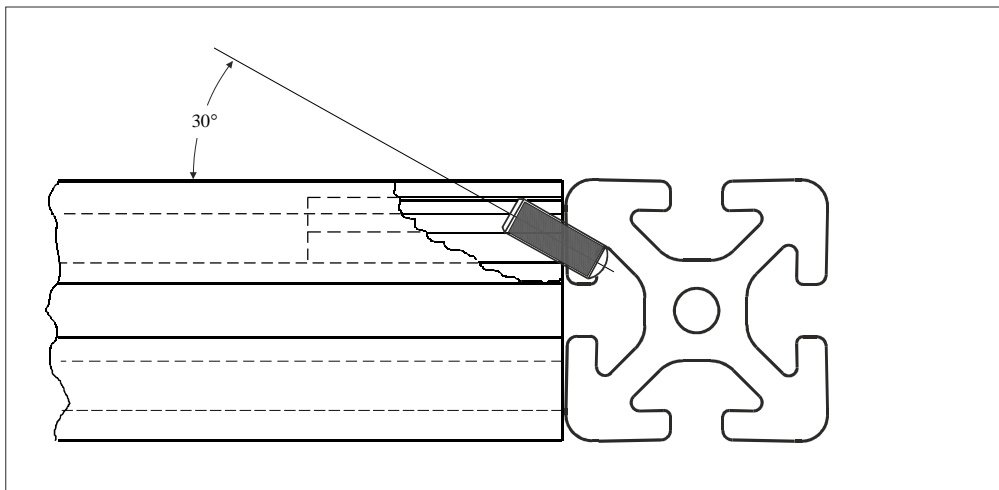
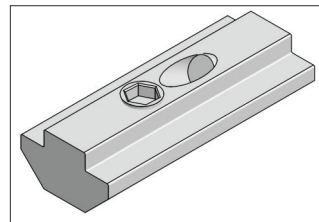


Stift-Sicherung



Technische Daten

Material : Stahl (vergütet)
 Oberfläche : verzinkt
 Zyl .-Stift : gehärtet DIN7979-6m
 6x16
 Gew .-Stift : M6 x 12
 Gewicht : 34 gr.

Anwendung

Zum zusätzlichen sichern von Profilen, gegen
 verdrehen oder verschieben.
 Die vorhandene Bohrung der Stift - Sicherung
 dient als Bohrerführung, zum anbohren des
 Gegenprofils. Nach dem aufreiben der Bohrungen,
 Sicherungs - Paßstift einschlagen.

Bestell Nr.

STSG 8

Artikel

Stift - Sicherung

Bestelleinheiten

1 Stück