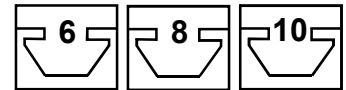


Stellfüße PA-GK Elektrisch leitend



Fußteller Größe

30/ 45/ 50/ 60/ 80/ 100 mm

Technische Daten

Material Fuß : PA-GK
 Farbe : Schwarz
 Antirutschg. : NBR 70 Shore
 Gewindesta. : St.- Verzinkt
 Kugelkopfgr. : 15 mm
 Neigungsw. : 15°
 Traglast : max. 1000 Kg. stat.
 Elektr. Widerst.: 000 Ohm

Anwendung

Stellfüße zum zuverlässigen **Ableiten** von **Energiepotentialen** in den **Boden**, die durch statische Aufladung oder sonstigen Quellen an Maschinen, Rahmen, Gehäusen usw. entstehen können.

Energiepotentiale werden mittels Edelstahl - Blattfeder von der Gewindestange ohne elektrischen Widerstand in den Boden abgeleitet.

Zum Schutz gegen Verschieben sind die Stellfußteller mit Antirutschgummi versehen.

Als Komplettfuß universell einsetzbar.

Die Höhenverstellung kann stufenlos durchgeführt werden.

Je nach Anwendungsfall können die Stellfüße in den Kernbohrungen

der Profile oder in Verbindung mit Transport und Fußplatten montiert werden.

Der Stellfuß ist in dieser Version nur als Komplettfuß lieferbar, eine **Kontermutter** zum fixieren des Stellfußes ist im **Lieferumfang** enthalten.

Bestellschlüssel Beispiel

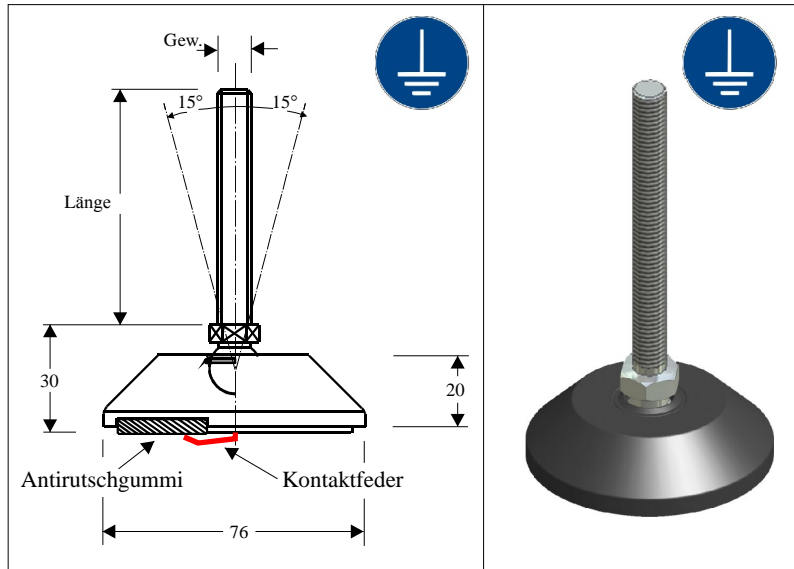
STPA40-840-EL

STPA | | | | = Kunststoffteller PA
 40 | | | | = Fußteller Durchmesser 40
 8 | | | | = Gewindegröße M8
 40 | | | | = Länge Gewindestange
 EL = Elektrisch leitend

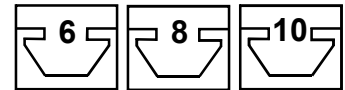
Bestell - Nr.

Fußteller incl. Gew.- Stange

STPA30-840-EL	STPA45-840-EL	STPA50-840-EL	STPA60-840-EL	STPA80-1266-EL
STPA30-880-EL	STPA45-880-EL	STPA50-880-EL	STPA60-880-EL	STPA80-12100-EL
STPA30-1045-EL	STPA45-1045-EL	STPA50-1045-EL	STPA60-1045-EL	STPA80-1466-EL
STPA30-1090-EL	STPA45-1090-EL	STPA50-1090-EL	STPA60-1090-EL	STPA80-14100-EL
STPA30-1266-EL	STPA45-1266-EL	STPA50-1266-EL	STPA60-1266-EL	STPA80-1666-EL
STPA30-12100-EL	STPA45-12100-EL	STPA50-12100-EL	STPA60-12100-EL	STPA80-16100-EL
STPA40-840-EL	STPA45-12125-EL	STPA50-12125-EL	STPA60-12125-EL	STPA80-16125-EL
STPA40-880-EL	STPA45-1466-EL	STPA50-1466-EL	STPA60-1466-EL	STPA80-16150-EL
STPA40-1045-EL	STPA45-14100-EL	STPA50-14100-EL	STPA60-14100-EL	STPA80-16200-EL
STPA40-1090-EL	STPA45-1666-EL	STPA50-1666-EL	STPA60-1666-EL	STPA100-1666-EL
STPA40-1266-EL	STPA45-16100-EL	STPA50-16100-EL	STPA60-16100-EL	STPA100-16100-EL
STPA40-12100-EL	STPA45-16125-EL	STPA50-16125-EL	STPA60-16125-EL	STPA100-16125-EL
			STPA60-16150-EL	STPA100-16150-EL
			STPA60-16200-EL	STPA100-16200-EL



Stellfüße Zink Elektrisch leitend



Fußteller Größe

40/ 80/ 100/ 120 mm

Technische Daten

Material Fuß : Zn
 Farbe : Kunststoffbesch.-
 Schwarz
 Antirutschg. : NBR 70 Shore
 Gewindesta. : St.- Verzinkt
 Kugelkopfgr. : 15 mm
 Neigungsw. : 15°
 Traglast : max. 2000 Kg. stat.
 Elektr. Widerst.: 000 Ohm

Der Stellfuß ist in dieser Version nur als Komplettfuß lieferbar, eine **Kontermutter** zum fixieren des Stellfußes ist im **Lieferumfang** enthalten.

Bestell - Nr.

Fußteller incl. Gew.- Stange

Anwendung

Stellfüße zum zuverlässigen **Ableiten** von **Energiepotentialen** in den **Boden**, die durch statische Aufladung oder sonstigen Quellen an Maschinen, Rahmen, Gehäusen usw. entstehen können.

Energiepotentiale werden mittels Edelstahl - Blattfeder von der Gewindestange ohne elektrischen Widerstand in den Boden abgeleitet.

Zum Schutz gegen Verschieben sind die Stellfußteller mit Antirutschgummi versehen.

Als Komplettfuß universell einsetzbar.

Die Höhenverstellung kann stufenlos durchgeführt werden.

Je nach Anwendungsfall können die Stellfüße in den Kernbohrungen

der Profile oder in Verbindung mit Transport und Fußplatten montiert werden.

Bestellschlüssel Beispiel

STZn40-840-EL

STZn | | | = Zinkteller Zn
 40 | | | = Fußteller Durchmesser 40
 8 | | | = Gewindegröße M8
 40 = Länge Gewindestange
 EL = Elektrisch leitend

STZn40-840-EL

STZn40-880-EL

STZn40-1045-EL

STZn40-1090-EL

STZn40-1266-EL

STZn40-12100-EL

STZn40-12125-EL

STZn40-1466-EL

STZn40-14100-EL

STZn40-1666-EL

STZn40-16100-EL

STZn40-16125-EL

STZn80-1266-EL

STZn80-12100-EL

STZn80-1466-EL

STZn80-14100-EL

STZn80-1666-EL

STZn80-16100-EL

STZn80-16125-EL

STZn80-16150-EL

STZn80-16200-EL

STZn80-20100-EL

STZn80-20150-EL

STZn80-20200-EL

STZn100-1266-EL

STZn100-12100-EL

STZn100-1466-EL

STZn100-14100-EL

STZn100-1666-EL

STZn100-16100-EL

STZn100-16125-EL

STZn100-16150-EL

STZn100-16200-EL

STZn100-20100-EL

STZn100-20150-EL

STZn100-20200-EL

STZn120-1266-EL

STZn120-12100-EL

STZn120-1466-EL

STZn120-14100-EL

STZn120-1666-EL

STZn120-16100-EL

STZn120-16125-EL

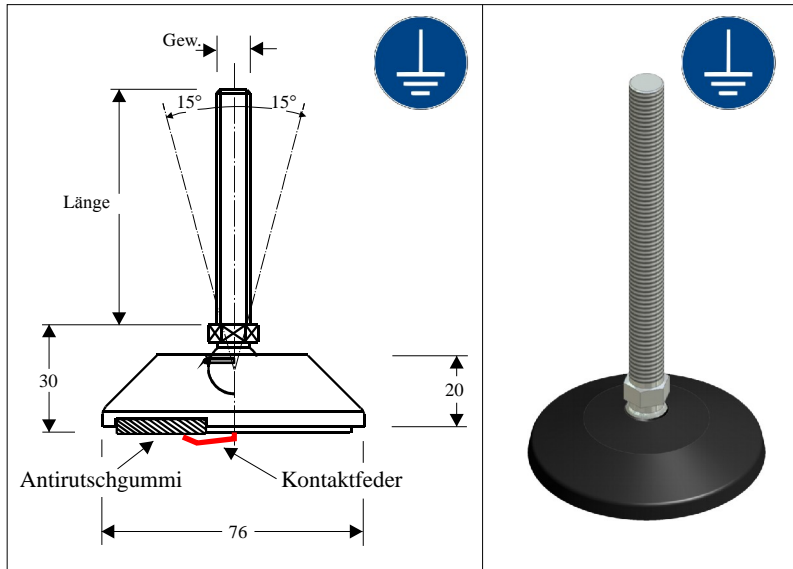
STZn120-16150-EL

STZn120-16200-EL

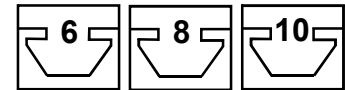
STZn120-20100-EL

STZn120-20150-EL

STZn120-20200-EL



Stellfüße PA / Zn Elektrisch leitend Gewindestange Edelstahl (A2)



Fußteller Größe

30/ 45/ 50/ 60/ 80/ 100 mm

Technische Daten

Material Fuß : PA-GK / Zn
 Farbe : Schwarz
 (Zn - Fuß) : Schwarz Beschichtet
 Antirutschg. : NBR 70 Shore
 Gewindesta. : Edelstahl A2
 Kugelkopfgr. : 15 mm
 Neigungsw. : 15°
 Traglast PA/Zn: 1000 / 2000 Kg. stat.
 Elektr. Widerst.: 000 Ohm

Der Stellfuß ist in dieser Version nur als Komplettfuß lieferbar, eine **Kontermutter** zum fixieren des Stellfußes ist im **Lieferumfang enthalten**.

Bestell - Nr.

Fußteller incl. Gew.- Stange

Anwendung

Stellfüße zum zuverlässigen **Ableiten** von **Energiepotentialen** in den **Boden**, die durch statische Aufladung oder sonstigen Quellen an Maschinen, Rahmen, Gehäusen usw. entstehen können. Energiepotentiale werden mittels Edelstahl - Blattfeder von der Gewindestange ohne elektrischen Widerstand in den Boden abgeleitet. Zum Schutz gegen Verschieben sind die Stellfußteller mit Antirutschgummi versehen. Als Komplettfuß universell einsetzbar. Die Höhenverstellung kann stufenlos durchgeführt werden. Je nach Anwendungsfall können die Stellfüße in den Kernbohrungen der Profile oder in Verbindung mit Transport und Fußplatten montiert werden.

Bestellschlüssel	STPA(ZN)40-840-EL-E	
Beispiel	STPA	= Fußteller PA oder (Zn)
	40	= Fußteller Durchmesser 40
	8	= Gewindegröße M8
	40	= Länge Gewindestange
	EL	= Elektrisch leitend
	E	= Edelstahl A2

STPA30-840-EL-E
STPA30-880-EL-E

STPA40-840-EL-E
STPA40-880-EL-E

STPA45-840-EL-E
STPA45-880-EL-E
STPA45-1290-EL-E

STPA50-840-EL-E
STPA50-880-EL-E
STPA50-1090-EL-E
STPA50-1290-EL-E

STPA60-840-EL-E
STPA60-880-EL-E
STPA60-1090-EL-E
STPA60-1290-EL-E

STPA80-1290-EL-E
STPA80-1490-EL-E
STPA80-1666-EL-E
STPA80-16100-EL-E
STPA80-16150-EL-E

STPA80-20100EL-E
STPA80-20150-EL-E

PA

Zn

STZn80-1290-EL-E
STZn80-1490-EL-E
STZn80-1666-EL-E
STZn80-16100-EL-E
STZn80-16150-EL-E
STZn80-20120-EL-E
STZn80-16150-EL-E

STZn100-1666-EL-E
STZn100-16100-EL-E
STZn100-16150-EL-E
STZn100-20100-EL-E
STZn100-20150-EL-E

STZn120-1666-EL-E
STZn120-16100-EL-E
STZn120-16150-EL-E
STZn120-20100-EL-E
STZn120-20150-EL-E