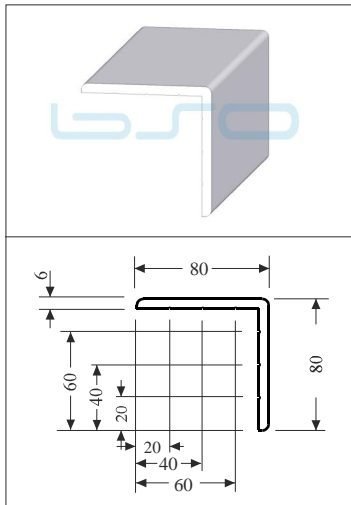


Winkelprofil 80x80x6



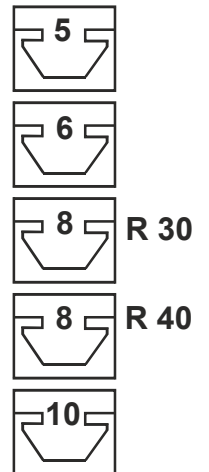
Technische Daten

Al, eloxiert-Natur	
I	55,78 cm ⁴
W	9,64 cm ³
Profilfläche	9,12 cm ²
Gewicht	2,46 Kg/m

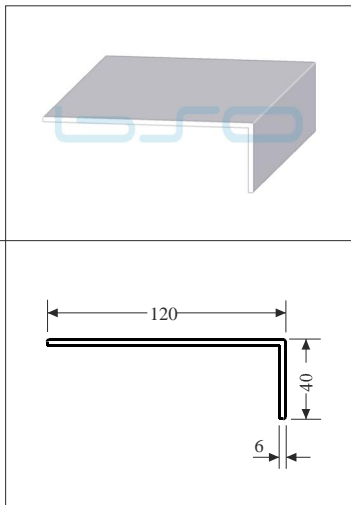
Bestell Nr. Bestelleinheiten

WKP80.80-6.0	Zuschnitt max. 6000 mm
WKP80.80-6.1	4 Stangen a 6 m,
WKP80.80-6.2	8 Stangen a 6 m,
S-WKP80.80-6	Sägeschnitt, gerader Schnitt

Winkel - Profile



Winkelprofil 40x120x3



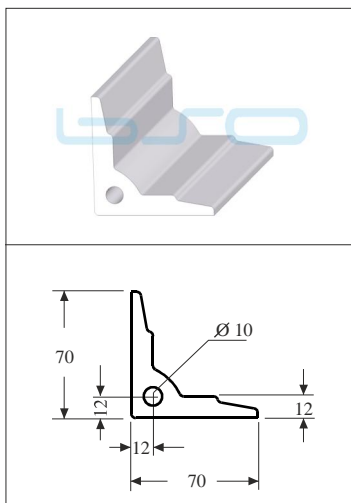
Technische Daten

Al, eloxiert-Natur	
I _x	4,66 cm ⁴
I _y	72,04 cm ⁴
W _x	1,38 cm ³
W _y	9,76 cm ³
Profilfläche	4,70 cm ²
Gewicht	1,27 Kg/m

Bestell Nr. Bestelleinheiten

WKP40.120-3.0	Zuschnitt max. 6000 mm
WKP40.120-3.1	4 Stangen a 6 m,
WKP40.120-3.2	8 Stangen a 6 m,
S-WKP40.120-3	Sägeschnitt, gerader Schnitt

Winkelprofil 70x70



Technische Daten

Al, eloxiert-Natur	
I	46,02 cm ⁴
W	9,17 cm ³
Profilfläche	13,70 cm ²
Gewicht	3,71 Kg/m

Bestell Nr.

WKP7070.0
WKP7070.1
WKP7070.2
S-WKP7070

Bestelleinheiten

Zuschnitt max. 6000 mm
4 Stangen a 6 m,
8 Stangen a 6 m,
Sägeschnitt, gerader Schnitt