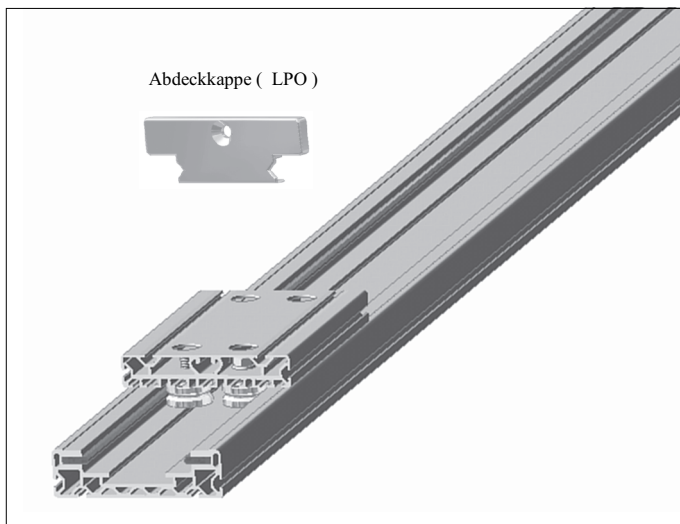


Linearsystem V-32



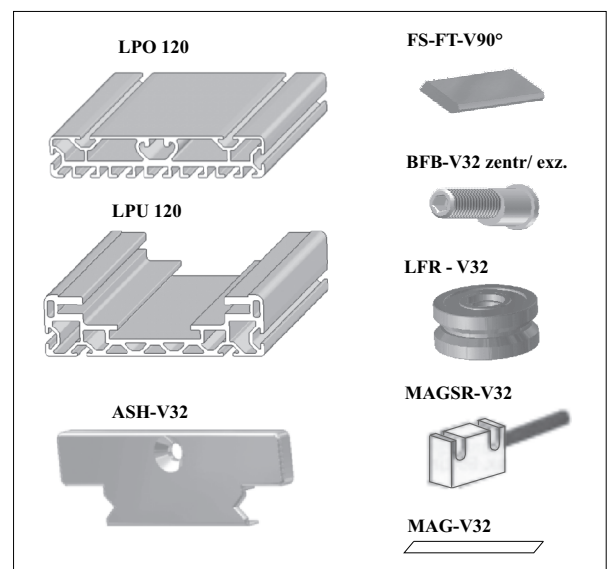
(Ansicht Aufbau)

Anwendung

Zum Aufbau von Linearführungen, für spielfrei laufende Systeme. Ausführung, mit Gewindespindel, Zahnriemen, oder Bürstenlose Linearmotoren. Robustes System, mit geringen Baumaßen, Führung Stahl auf Stahl. **Baumaße:** 58 x 120 mm.

Grundkomponenten

Linearprofil Untert.	LPU 120
Linearprofil Obert.	LPO 120
Führungsschienen	FS-FT-V90°
Laufrolle	LFR - V32
Befestigungsbolzen z	BFB-V32 zentr.
Befestigungsbolzen e	BFB-V32 exzent.
Abdeckkappe incl. Abstreif u. Schmiereinheit	ASH-V32
Magnetband (codiert)	MAG-V32
Magnet-Sensor	MAGSR-V32



Grundkomponenten