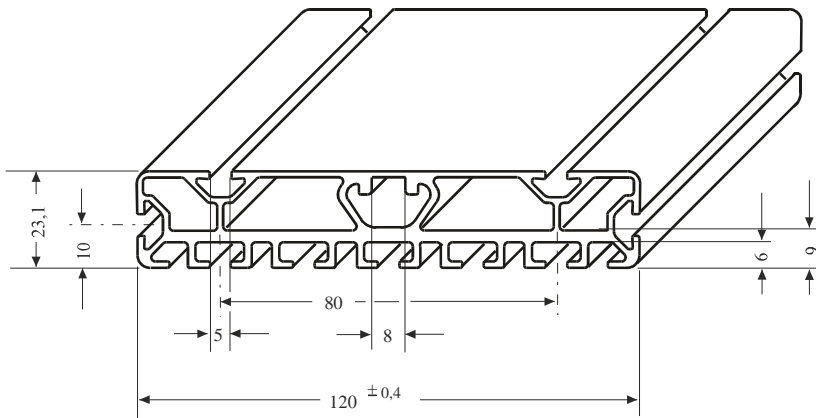


Linearprofil- Oberteil 28 x 120



Technische Daten

| | |
|---------------------|-------------|
| Al, eloxiert -Natur | |
| Ix | 127,50 cm 4 |
| Iy | 5,50 cm 4 |
| Wx | 21,20 cm 3 |
| Wy | 4,70 cm 3 |
| Profilfläche | 10,21 cm 2 |
| Gewicht | 2,76 Kg/m |

Anwendung

Als Schlittenprofil zum Aufbau von Lineareinheiten beliebiger Länge, in Verbindung mit LPU-120, (Linear-Führungsprofil).
Weitere Info unter Lineareinheiten.

Bestell Nr.

LPO120.0
LPO120.1
LPO120.2
S-LPO

Artikel

Linearprofil Obert. 120 mm
Linearprofil Obert. 120 mm
Linearprofil Obert. 120 mm
Sägeschnitt

Bestelleinheiten

Zuschnitt max. 6000 mm
2 Stangen a 6 m,
4 Stangen a 6 m,
Gerader Schnitt