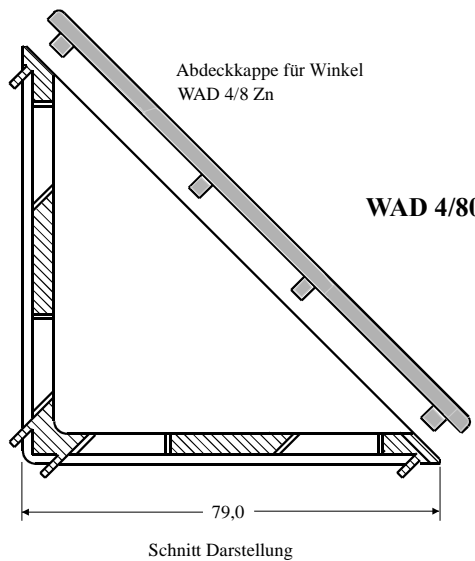
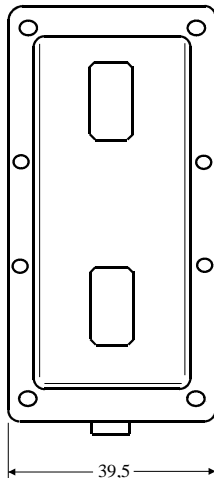
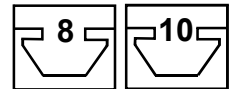
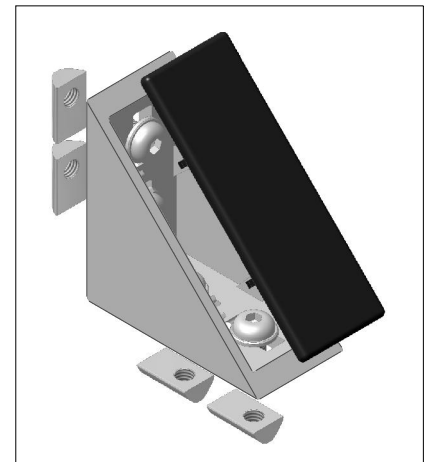


**WAD- Set 4/40**  
 besteht aus:  
 1 Abdeckkappe  
 2 Nutensteine  
 2 Halbr.-Schrauben M8x18  
 2 BLSC8

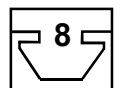
## Winkel Zn



**WAD 4/80**



**WAD- Set 4/80**  
 besteht aus:  
 1 Abdeckkappe  
 4 Nutensteine  
 4 Halbr.-Schrauben M8x18  
 4 BLSC8



### Technische Daten

Material : Zn  
 Oberfläche: Alufarben beschichtet.

### Anwendung

Einsetzbar, als Verstärkungselement von Verbindungsteilen, oder als Befestigungselement für beliebige Komponenten.

Bestell Nr.	Artikel	Bestelleinheiten
<b>WAD4.40</b>	Winkel 40x40 Zn	1 / 100 Stück
<b>WAD4.80</b>	Winkel 40x80 Zn	1 / 100 Stück
<b>WAD-S4.40</b>	Winkel - Set 40x40 Zn	1 / 100 Stück
<b>WAD-S4.80</b>	Winkel - Set 40x80 Zn	1 / 100 Stück
<b>10WAD-S4.40</b>	Winkel - Set 40x40 Zn, mit Schrauben und Nutensteine für <b>Nut 10</b>	1 / 100 Stück