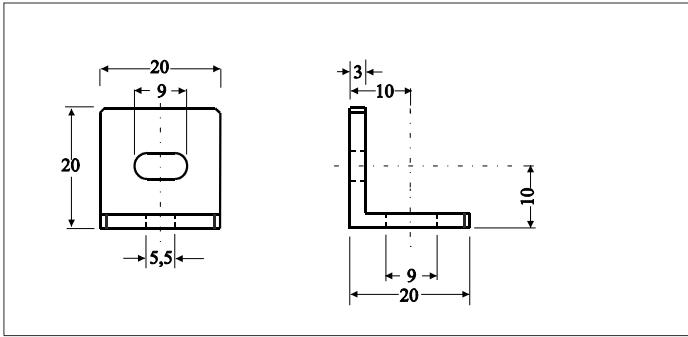
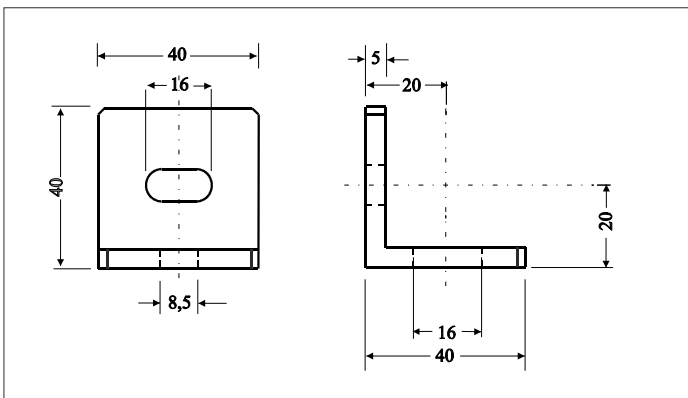


WST 20/3-LL

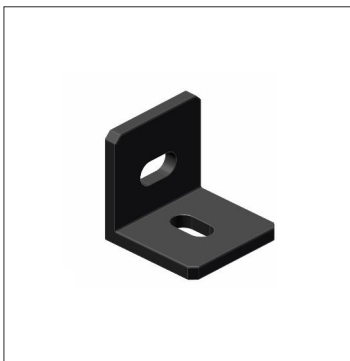


WST 40/5-LL



Winkel Stahl

2 x Langloch
90° versetzt



Winkel 40x40-LL/ 20x20-LL

Material: Stahl
Farbe : schwarz beschichtet



Winkel-Set 40x40-LL/ 20x20-LL

besteht aus:
Halbrundsrauben M8x16 (5x12) verz.
Beilagscheiben für M8 (M5) verz.
Nutensteine M8 (M5) verz.

Best. Nr.	Artikel	Bestelleinheiten.
WST20/3-LL	Winkel Stahl, 20x20x5, schwarz beschichtet.	St.
WST20/3-S-LL	Winkel Stahl, 20x20x5, schwarz beschichtet.	Satz
WST40/5-LL	Winkel Stahl, 40x40x5, schwarz beschichtet.	St.
WST40/5-S-LL	Winkel Stahl, 40x40x5, schwarz beschichtet.	Satz