

Anwendung

Zum verbinden von Profilen im Winkel 90°.

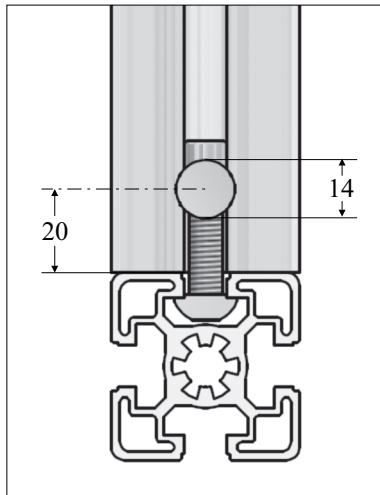
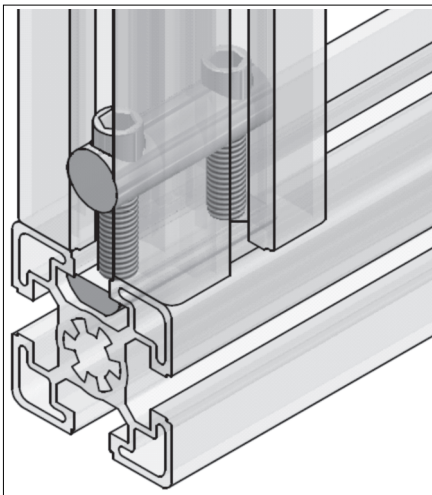
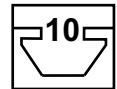
Vorgehensweise

Zur Herstellung äußerst massiver 90° Verbindungen, besonders geeignet zur Aufnahme hoher dynamischer Kräfte.

Vorteile: einfache Handhabung, Geringer Bearbeitungsaufwand, kein Herausrutschen des Verbinders beim verschieben, da der Verbinder über die Schraubenköpfe im Profil verankert ist. Selbstzentrierend, Verdrehgesichert, alle Kraftübertragenden Elemente aus hochwertige Stahl.

Profil - Verbinder

Nut 10 mm



Technische Daten

Verbinder	: Stahl 8.8, verzinkt.
Bolzendurchmesser	: 14 mm
Schrauben	: Gewinde M 8
Bohrungsdurchmesser	: 14 mm
Bohrabstand	: 20 mm

BestellNr.	Artikel	Bestelleinheiten
10-PV-E8	Profil- Verbinder einseitig, für beliebige Raster	1/ 100 Stück
10-PV45	Profil- Verbinder Länge 45 mm M8, für Raster 45 mm (nicht für Profile 45x45 und 45x90 leicht)	1/ 100 Stück
10-PV90	Profil- Verbinder Länge 90 mm M8, für Raster 90 mm (nicht für Profile 45x90 leicht)	1/ 100 Stück