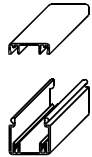
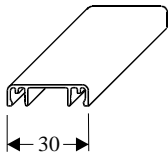
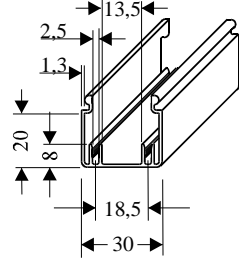
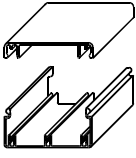
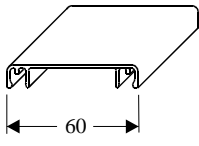
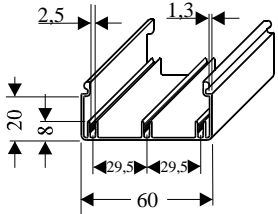
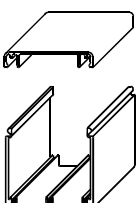
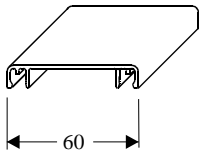
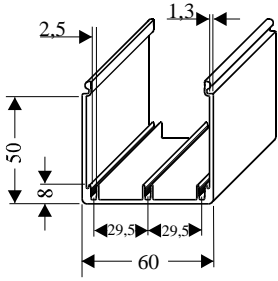
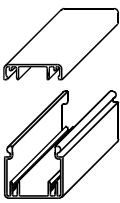
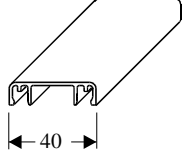
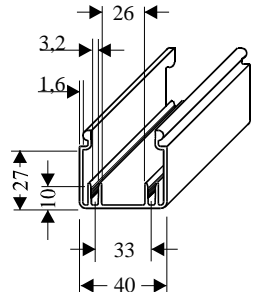
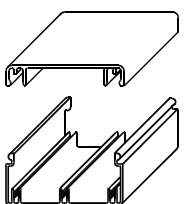
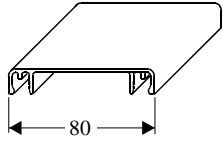
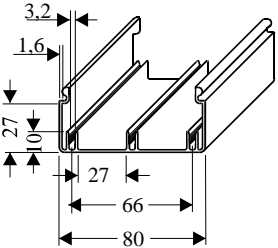


<p>Kanaldeckel 30</p>  <p>Kabelkanal 30 x 30</p>		
<p>Kanaldeckel 60</p>  <p>Kabelkanal 30 x 60</p>		
<p>Kanaldeckel 60</p>  <p>Kabelkanal 60 x 60</p>		
<p>Kanaldeckel 40</p>  <p>Kabelkanal 40 x 40</p>		
<p>Kanaldeckel 80</p>  <p>Kabelkanal 40 x 80</p>		

Kabelkanäle Alu

Größen
30 x 30
30 x 60
60 x 60
40 x 40
40 x 80

Technische Daten

Al, eloxiert-Natur

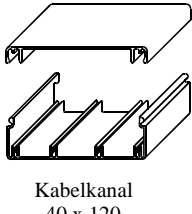
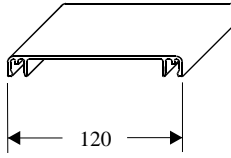
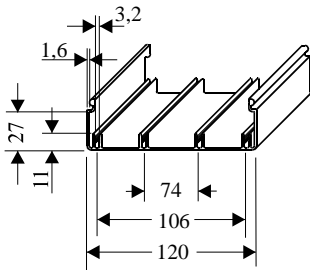
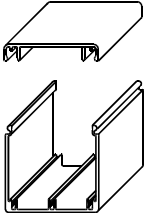
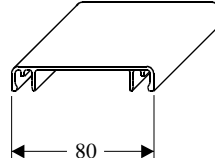
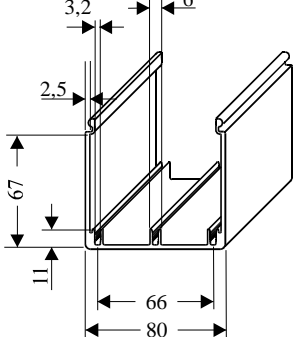
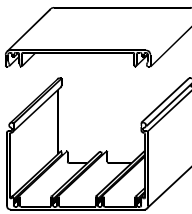
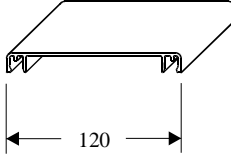
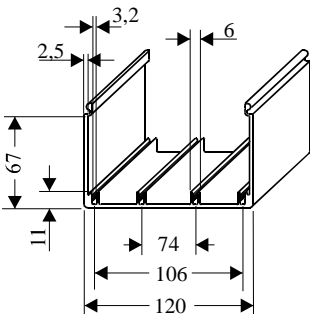
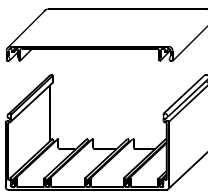
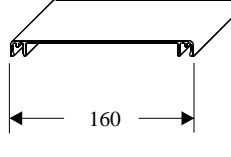
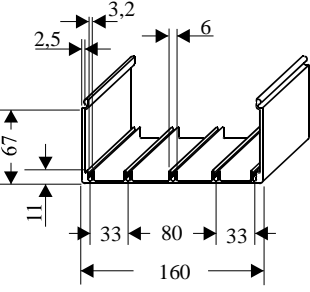
Anwendung

Zur Herstellung von Installationskanälen in verschiedenen Baugrößen.

Zur zusätzlichen Sicherung des Deckelprofils können von der Oberseite des Deckels Schrauben eingedreht werden, somit ist eine elektrische Verbindung zwischen Deckel und Kanal gewährleistet. Im Kanalboden sind Schraubleisten eingebracht um Kabelbinder oder andere Elemente befestigen zu können.

Für alle Kabelkanäle sind Abdeckkappen verfügbar, durch die Montage der Abdeckkappen wird beim Eindrehen der Schneid-schrauben eine leitende Verbindung zwischen Kabelkanal und Deckelprofil hergestellt

- Weitere Kanäle nächste Seite -

<p>Kanaldeckel 120</p>  <p>Kabelkanal 40 x 120</p>	 <p>120</p>	 <p>3,2 1,6 27 11 74 106 120</p>
<p>Kanaldeckel 80</p>  <p>Kabelkanal 80 x 80</p>	 <p>80</p>	 <p>3,2 6 2,5 67 11 66 80</p>
<p>Kanaldeckel 120</p>  <p>Kabelkanal 80 x 120</p>	 <p>120</p>	 <p>3,2 6 2,5 67 11 74 106 120</p>
<p>Kanaldeckel 160</p>  <p>Kabelkanal 80 x 160</p>	 <p>160</p>	 <p>3,2 6 2,5 67 11 33 80 33 160</p>

Kabelkanäle Alu

Größen
40 x 120
80 x 80
80 x 120
80 x 160

Technische Daten

Al, eloxiert-Natur

Anwendung

Zur Herstellung von Installationskanälen in verschiedenen Baugrößen.

Zur zusätzlichen Sicherung des Deckelprofils können von der Oberseite des Deckels Schrauben eingedreht werden, somit ist eine elektrische Verbindung zwischen Deckel und Kanal gewährleistet. Im Kanalboden sind Schraubleisten eingebracht um Kabelbinder oder andere Elemente befestigen zu können.

Für alle Kabelkanäle sind Abdeckkappen verfügbar, durch die Montage der Abdeckkappen wird beim Eindrehen der Schneidschrauben eine leitende Verbindung zwischen Kabelkanal und Deckelprofil hergestellt

- Zubehör Kanäle nächste Seite -

Bestelldaten für Kabelkanäle und Kabelkanal - Deckel.

Kabelkanäle

Bestell Nr .	Artikel	Bestelleinheiten	(Bestelldaten)
KK3/3	Kabelkanal 30x30 (Unterteil)	Zuschnitt max 6 m / PE 2 Stang. / PE 4 Stang.	
KK3/6	Kabelkanal 30x60 (Unterteil)	Zuschnitt max 6 m / PE 2 Stang. / PE 4 Stang.	
KK6/6	Kabelkanal 60x60 (Unterteil)	Zuschnitt max 6 m / PE 2 Stang. / PE 4 Stang.	
KK4/4	Kabelkanal 40x40 (Unterteil)	Zuschnitt max 6 m / PE 2 Stang. / PE 4 Stang.	
KK4/8	Kabelkanal 40x80 (Unterteil)	Zuschnitt max 6 m / PE 2 Stang. / PE 4 Stang.	
KK4/12	Kabelkanal 40x120 (Unterteil)	Zuschnitt max 6 m / PE 2 Stang. / PE 4 Stang.	
KK8/8	Kabelkanal 80x80 (Unterteil)	Zuschnitt max 6 m / PE 2 Stang. / PE 4 Stang.	
KK8/12	Kabelkanal 80x120 (Unterteil)	Zuschnitt max 6 m / PE 2 Stang. / PE 4 Stang.	
KK8/16	Kabelkanal 80x160 (Unterteil)	Zuschnitt max 6 m / PE 2 Stang. / PE 4 Stang.	
KKD30	Kabelkanal Deckel 30	Zuschnitt max 6 m / PE 2 Stang. / PE 4 Stang.	
KKD40	Kabelkanal Deckel 40	Zuschnitt max 6 m / PE 2 Stang. / PE 4 Stang.	
KKD60	Kabelkanal Deckel 60	Zuschnitt max 6 m / PE 2 Stang. / PE 4 Stang.	
KKD80	Kabelkanal Deckel 80	Zuschnitt max 6 m / PE 2 Stang. / PE 4 Stang.	
KKD120	Kabelkanal Deckel 120	Zuschnitt max 6 m / PE 2 Stang. / PE 4 Stang.	
KKD160	Kabelkanal Deckel 160	Zuschnitt max 6 m / PE 2 Stang. / PE 4 Stang.	
S KK..	Sägeschnitt - Kanal (Größe)	Gerader Schnitt	
S KKD..	Sägeschnitt - Kanal-Deckel (Größe)	Gerader Schnitt	

Für alle Kabelkanäle sind stirnseitige Abdeckkappen aus PA-GF verfügbar, nachfolgende Abdeckkappen finden Sie auf der Seite “ **Abdeckkappen für Kabelkanäle** “.

Bestell Nr.	Artikel	Bestelleinheiten
ABDK-KK3/3	Abdeckkappe für Kabelkanal 30x30	1 / 100 Stück.
ABDK-KK3/6	Abdeckkappe für Kabelkanal 30x60	1 / 100 Stück.
ABDK-KK6/6	Abdeckkappe für Kabelkanal 60x60	1 / 100 Stück.
ABDK-KK4/4	Abdeckkappe für Kabelkanal 40x40	1 / 100 Stück.
ABDK-KK4/8	Abdeckkappe für Kabelkanal 40x80	1 / 100 Stück.
ABDK-KK4/12	Abdeckkappe für Kabelkanal 40x120	1 / 100 Stück.
ABDK-KK8/8	Abdeckkappe für Kabelkanal 80x80	1 / 100 Stück.
ABDK-KK8/12	Abdeckkappe für Kabelkanal 80x120	1 / 100 Stück.
ABDK-KK8/16	Abdeckkappe für Kabelkanal 80x160	1 / 100 Stück.

Anwendung

Die Befestigung der Abdeckkappen erfolgt mittels Schneidschrauben mit Kreuzschlitz.

Durch die Montage der Abdeckkappen wird beim eindrehen der Schneidschrauben eine Elektrisch leitende Verbindung zwischen Kabelkanal und Deckelprofil hergestellt, beim Anschluss einer Erdung dient der Kabelkanal als abschirmendes Element.

Die **Schrauben** zur Montage der **Abdeckkappen** sind im Lieferumfang **enthalten**.