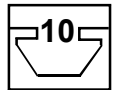
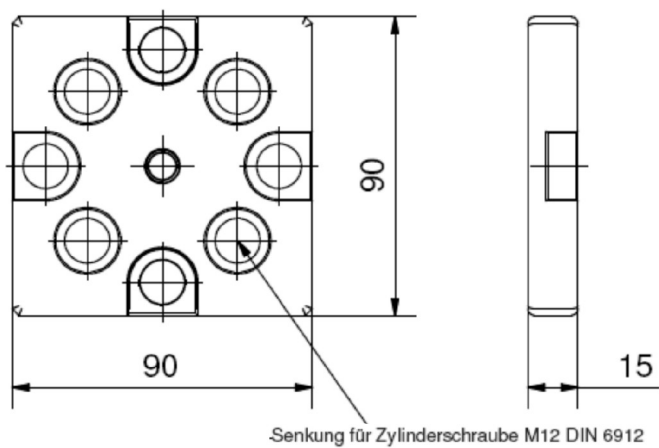


Transport- u. Fußplatte

Nut 10 mm



Gewinde M 10 Art. Nr.: 10TFP459/10
 Gewinde M 12 Art. Nr.: 10TFP459/12
 Gewinde M 16 Art. Nr.: 10TFP459/16
 Gewinde M 20 Art. Nr.: 10TFP459/20



Transport- und Fußplatte 90x90

Gewinde M 10 Art. Nr.: 10TFP99/10
 Gewinde M 12 Art. Nr.: 10TFP99/12
 Gewinde M 16 Art. Nr.: 10TFP99/16
 Gewinde M 20 Art. Nr.: 10TFP99/20