

Klemmhebel (verstellbar) mit Außengewinde

Technische Daten

Material Griff : GD-Zn

Material Schraube : Stahl 8.8

Größen : M6x16 / 20 / 25 / 32 / 40
: M8x12 / 16 / 20 / 25 / 32 / 40 / 50 / 63

GD-Zn



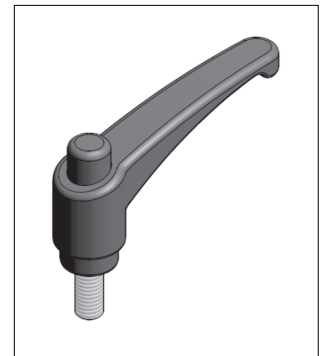
Technische Daten

Material Griff : PA-GF

Material Schraube : Stahl 8.8

Größen : M5x10 / 16 / 20
: M6x16 / 20 / 25 / 30 / 40
: M8x16 / 20 / 25 / 30 / 35 / 40 / 50 / 60

PA-GF



Bestell Nr.	Artikel	Bestelleinheiten
Ausführung in GD-Zn		
KLHV-6 (Gewindelänge)	Klemmhebel verstellbar	1/ 100 Stück
KLHV-8 (Gewindelänge)	Klemmhebel verstellbar	1/ 100 Stück
<i>(Bestellbeispiel KLHV-825 = M8 x 25)</i>		

Bestell Nr.	Artikel	Bestelleinheiten
Ausführung in PA-GF		
KLHV-PA-6 (Gewindelänge)	Klemmhebel verstellbar	1/ 100 Stück
KLHV-PA-8 (Gewindelänge)	Klemmhebel verstellbar	1/ 100 Stück
<i>(Bestellbeispiel KLHV-PA-825 = M8 x 25)</i>		

Anwendung

Zum schnellen befestigen und lösen von Elementen die oftmals verstellbar sind.
Durch anheben des Griffes kann der Klemmhebel in jede beliebige Position geschwenkt werden.