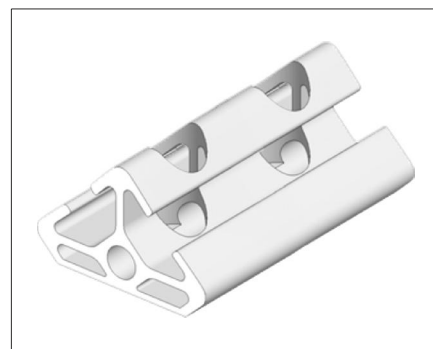
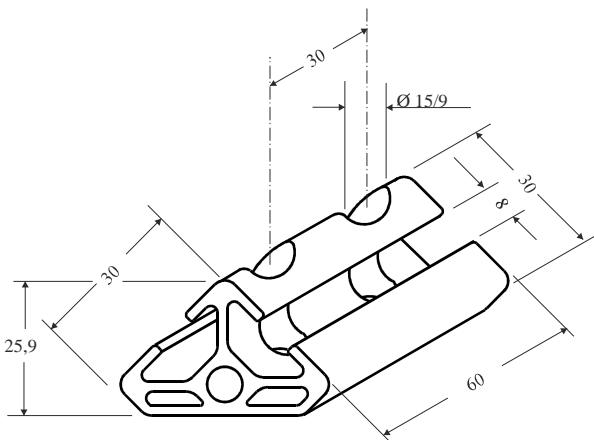
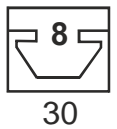


Winkel - Profilelement

Nut 8
Raster 30

WPE3/2x45°



WPE6/2x45°

Technische Daten

Al, eloxiert -Natur

Anwendung

Zum Befestigen von Profilstreben,
beidseitig im 45° Winkel oder als
Knotenelement.

Bestell Nr.

Artikel

Bestelleinheiten

WPE3/2x45°
WPE6/2x45°

Winkelement, Breite 30 mm
Winkelement, Breite 60 mm

1 / 100 Stück
1 / 100 Stück