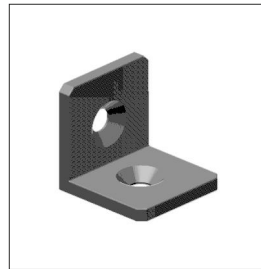
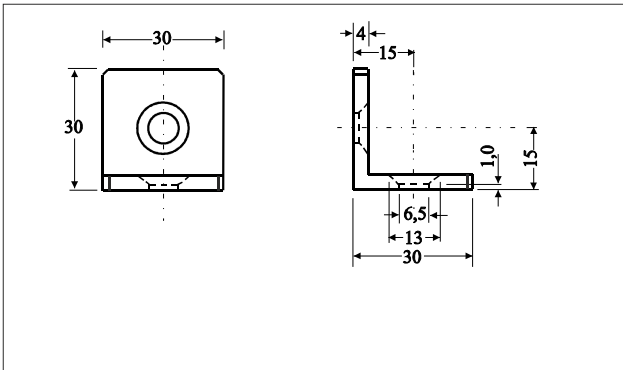
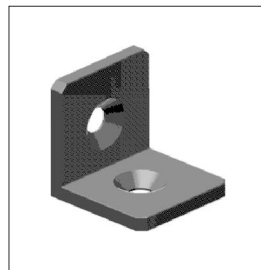
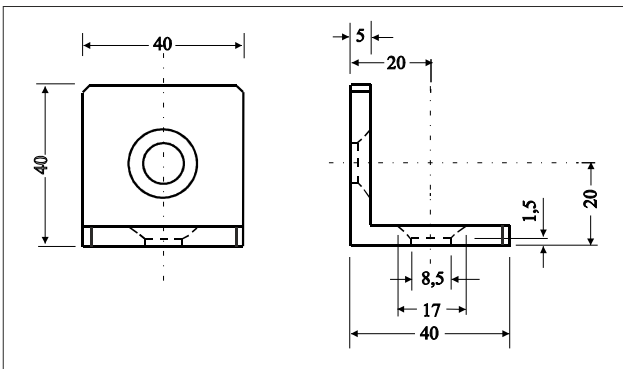


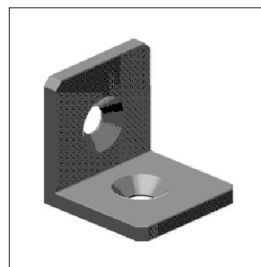
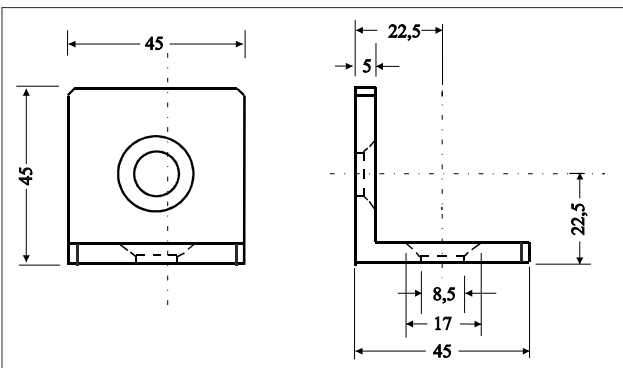
WST 30



WST 40



WST 45



Winkel Stahl mit Senkbohrung



Material : Stahl
 Farbe : Kunststoffbesch. schwarz
 Gewicht : WST30/4 51 g.
 WST40/5 111 g.
 WST45/5 125 g.

Winkel-Set

besteht aus:
 Senkkopfschrauben 8x16 (6x12) verz.
 Nutensteine M8 (M6) verz.

Best. Nr.

Artikel

WST30/4 Winkel Stahl, 30x30x4, schwarz beschichtet.
WST30/4-S Winkel Stahl, 30x30x4, schwarz beschichtet.
WST40/5 Winkel Stahl, 40x40x5, schwarz beschichtet.
WST40/5-S Winkel Stahl, 40x40x5, schwarz beschichtet.
WST45/5 Winkel Stahl, 45x45x5, schwarz beschichtet.
WST45/5-S Winkel Stahl, 45x45x5, schwarz beschichtet.

Bestelleinheiten.

St.
 Satz
 St.
 Satz
 St.
 Satz.