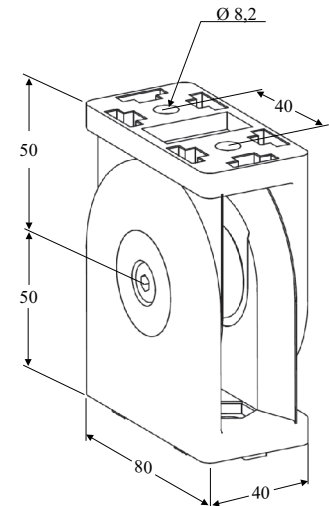
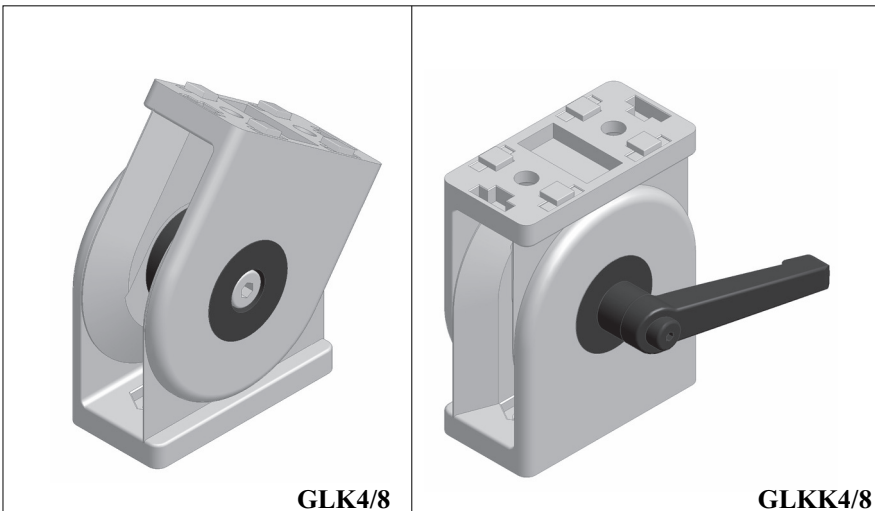
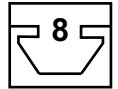


Gelenke

40/40

40/80



Technische Daten

Material : GD Zn
 Oberfläche : Alufarben beschichtet.
 Arretierbolzen : GD Zn

Anwendung

Zum verbinden von Profilen im beliebigem Winkel, oder als schwere Scharniere.
 Schwenkbereich +/- 90°.
 Verdrehsicherung über Arretierbolzen, beliebig einsteckbar in Ober- und Unterseite.
 Einfach feststellbar über zentrische Blockierschraube.
 Auch als Ausführung mit Klemmhebel lieferbar.

Bestell Nr.	Artikel	Bestelleinheiten
GLK4/4	Gelenk 40x40 Zn	1 Stück
GLK4/8	Gelenk 40x80 Zn	1 Stück
GLKK-4/4	Gelenk 40x40 Zn (mit Klemmhebel)	1 Stück
GLKK-4/8	Gelenk 40x80 Zn (mit Klemmhebel)	1 Stück