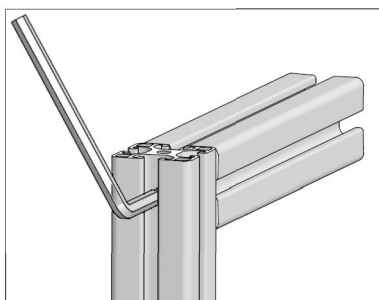
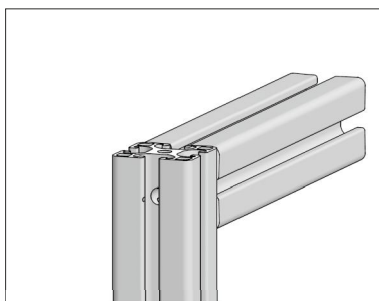
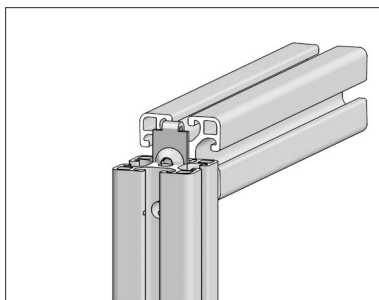
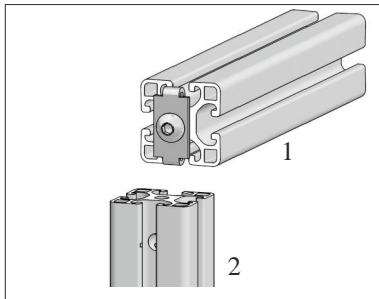
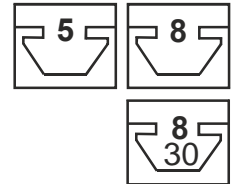


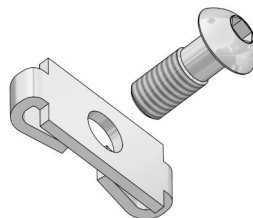
Standart-verbinder

(Edelstahl)



Vorgehensweise

1. Gewinde M8 in Kernloch Profil Nr. 1 schneiden.
2. Profil 2 durchbohren $\varnothing 7,5$ mm.
3. Schraube in Kernloch Profil Nr. 1 eindrehen.
4. Profil mit Schraubenkopf und Verdrehsicherung in Nut Profil 2 einsetzen.
5. Profil auf Lochposition schieben.
6. Sechskantschlüssel durch Bohrloch Profil 2 stecken, in Schraubenkopf eingreifen, Profil mittels Schraube festziehen.



Anwendung

Zum verbinden von Profilen im Winkel von 90° .
(Verbindung verdrehgesichert).

Technische Daten

Halbrundschaube : Stahl verzinkt 8.8
Sechskant : Schlüsselweite 5
Gewinde : M 8 x 20/ M8x18

Nut 8

Nut 5

Stahl verz. 8.8
SW
M5 x 12

BestellNr.

Artikel

Bestelleinheiten

STDV-8	Standardverbinder Nut 8	1/ 100 Stück
STDV-8E	Standardverbinder Nut 8 Edelstahl , Schraube und KHB82 Edelstahl	1/ 100 Stück
STDV-8-SF	Standardverbinder Nut 8 mit selbstformender Schraube.	1/ 100 Stück
STDV-8-30	Standardverbinder Nut 8 Profil 30/60, (Schraube M8x18)	1/ 100 Stück
STDV-8-30-SF	Standardverbinder Nut 8 mit selbstformender Schraube.	1/ 100 Stück
STDV-5	Standardverbinder Nut 5	1/ 100 Stück
STDV-5E	Standardverbinder Nut 5 Edelstahl	1/ 100 Stück