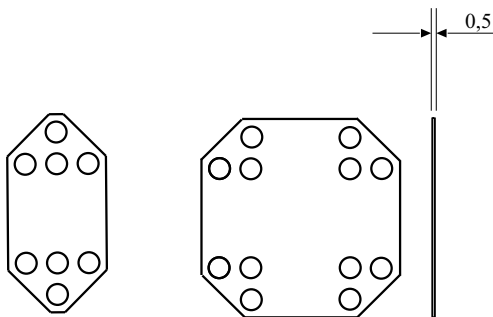
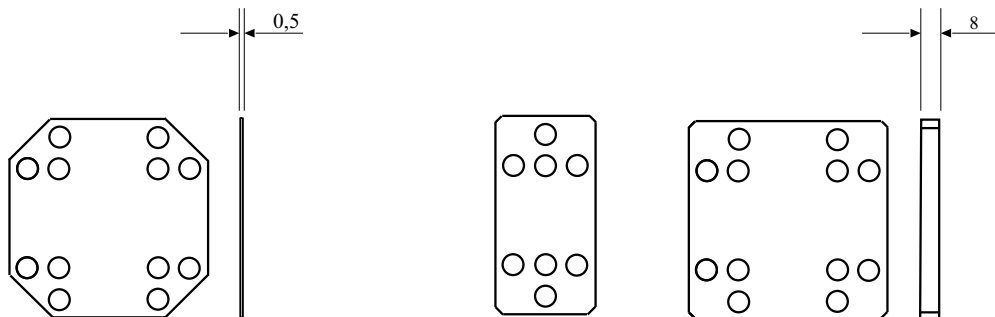


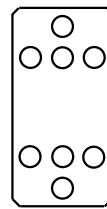
Pneumatik - Zwischenplatten 40 x 80 80 x 80



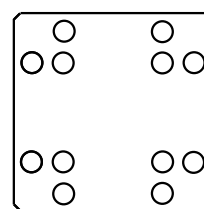
Dichtung 40 x 80



Dichtung 80 x 80



Dichtplatte Stahl
40 x 80 x 8 mm



Dichtplatte Stahl
80 x 80 x 8 mm

Technische Daten

Material : Stahl St 37, galv. verz.
Farbe : natur
Gewicht : 170 / 355 g
Dichtung : Hartfaserstoff (hochbelastbar)

Anwendung

Zum Aufbau von Druckluftleitungen in Aluminium Rahmen und Gestellen,
Jede beliebige Profilstrebe 40 x 80 oder 80x80 kann mittels Zwischenplatten als Druckluftleitung verwendet werden, dadurch entfallen Kanäle bzw. Schächte für Druckluft - Versorgungsleitungen.

Vorteil: geringe Kosten, hoher Luftdurchsatz, optisch unauffällig, leichte Montage.

Hinweis: Der Aufbau ist nur mit BSO-Systemverbinder möglich.

Bestell Nr.	Artikel	Bestelleinheiten
PNZP4/8	Pneumatische Zwischenplatte, Stahl, galv. Verz.	1 Stück
PNZP8/8	Pneumatische Zwischenplatte, Stahl, galv, verz.	1 Stück
PDZP4/8	Pneumatische Dichtung,	1 Stück
PDZP8/8	Pneumatische Dichtung,	1 Stück