

## Klemmhebel (verstellbar) mit Außengewinde

### Technische Daten

Material Griff : GD-Zn

Material Schraube : Stahl 8.8

Größen : M6x16 / 20 / 25 / 32 / 40  
: M8x12 / 16 / 20 / 25 / 32 / 40 / 50 / 63

GD-Zn



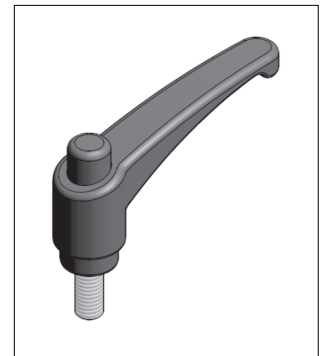
### Technische Daten

Material Griff : PA-GF

Material Schraube : Stahl 8.8

Größen : M5x10 / 16 / 20  
: M6x16 / 20 / 25 / 30 / 40  
: M8x16 / 20 / 25 / 30 / 35 / 40 / 50 / 60

PA-GF



Bestell Nr.	Artikel	Bestelleinheiten
Ausführung in <b>GD-Zn</b>		
<b>KLHV-6</b> (Gewindelänge)	Klemmhebel verstellbar	1/ 100 Stück
<b>KLHV-8</b> (Gewindelänge)	Klemmhebel verstellbar	1/ 100 Stück
<i>( Bestellbeispiel KLHV-825 = M8 x 25 )</i>		

Bestell Nr.	Artikel	Bestelleinheiten
Ausführung in <b>PA-GF</b>		
<b>KLHV-PA-6</b> (Gewindelänge)	Klemmhebel verstellbar	1/ 100 Stück
<b>KLHV-PA-8</b> (Gewindelänge)	Klemmhebel verstellbar	1/ 100 Stück
<i>( Bestellbeispiel KLHV-PA-825 = M8 x 25 )</i>		

### Anwendung

Zum schnellen befestigen und lösen von Elementen die oftmals verstellbar sind. Durch anheben des Griffes kann der Klemmhebel in jede beliebige Position geschwenkt werden.